

## 投入式温度传感器

L/C/T系列投入式温度传感器采用分体式不锈钢探头及专业防水防腐线缆，是专业用于测量各种水箱或水池温度的产品。

产品采用高精度A级RTD作为传感元件，完善的回路保护及高效数字电路设计，以及特殊的电路板防潮工艺，使产品具有可靠性高、响应速度快、稳定性强、安装方便等特点；能够提供多种供电方式和输出信号。

### 技术参数:

传感元件: R5: Pt1000、Pt100、Ni1000、
NTC1.8K、NTC3K、NTC10K、
NTC20K、NTC100K、
T5: Pt1000 (Glass A)
测量范围: 0-50°C; 0-100°C; -20-80°C; -40-60°C;
测量精度: ±0.5°C(@25°C); ±1°C(满量程)
变送精度: ±0.1°C(满量程)
输出信号: 4-20mA、0-5V、0-10V
工作电源: 24Vdc/act±20%; 24Vdc(两线制)
工作环境: -25-70°C, 0-95%RH, 无冷凝
存储环境: -40-70°C, 0-95%RH, 无冷凝
显示类型: LCD显示

### 选型表:

阻值信号输出

温度传感元件类型	线缆长度
LCRT- 1 Pt1000	2 2m
2 Pt100	4 4m
4 NTC10K	6 6m
5 NTC20K	8 8m
* 其它类型	D 客户指定

### 特点与应用:

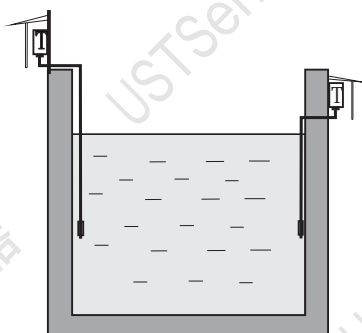
- 高精度传感单元，响应速度快，长期稳定性好；
- 多种线缆长度尺寸可选，适用于各种不同应用场所安装要求；
- 较宽的温度范围及多种测量范围与输出信号可选，适用于不同系统应用；
- 完善的过压及反接保护，具有较高可靠性及抗干扰能力；
- 防水线缆及电路板防潮处理，可有效延长产品使用寿命；
- 可提供OEM服务。



室外温度变送器

输出信号	温度范围	线缆长度
LCRT- 1 4-20mA	1 0 - 50°C	2 2m
2 0-10V	2 0 - 100°C	4 4m
3 0-5V	3 -20 - 80°C	6 6m
4 RS485	4 -40 - 60°C	8 8m
	5 -50 - 50°C	D 客户指定
	D 客户订制 (或用于RS485)	

### 安装方式及注意事项:



- 变送器主体安装应注意防水防潮处理，不可直接安装在易于凝露或温度变化较大处所，若无法避免，应使用支架隔垫使产品不至直接接触凝露表面
- 在户外使用时应注意遮挡，避免阳光直射与风雨侵蚀
- 安装时应确保防水接头向下安装，并确保拧紧
- 为确保传感器线缆与主体的可靠连接，安装时应注意线缆与探头的有效固定，避免晃动
- 产品主体不得直接安装在水箱或水池内部及其它高湿或易产生凝露的环境中，否则会影响产品使用寿命。